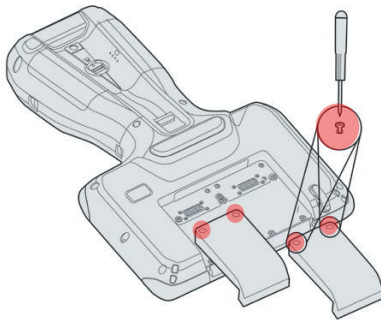


Einbau und Konfiguration Mobilfunkkarte für Trimble TSC7, T7, T10, T100 und TSC5, TDC600

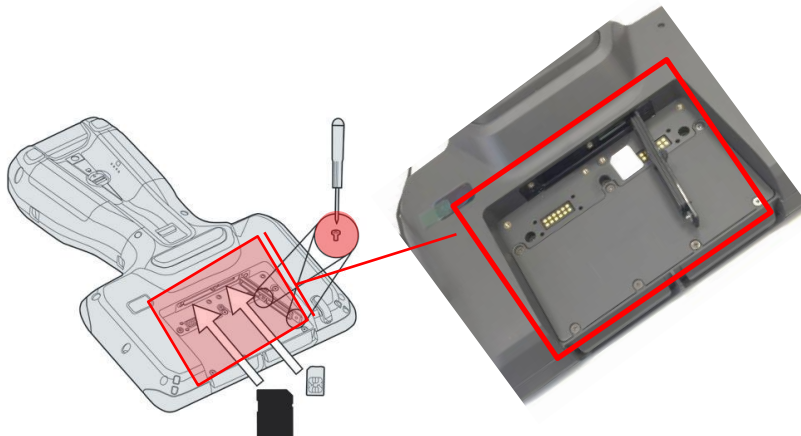
EINBAU DER SIM-KARTE IN TRIMBLE TSC7 (WINDOWS10)

1. TSC7 abschalten
2. Schrauben auf der Rückseite des Feldrechners (entsprechend der Grafik) entfernen und Abdeckung und/oder EMPOWER Modul vorsichtig entfernen.

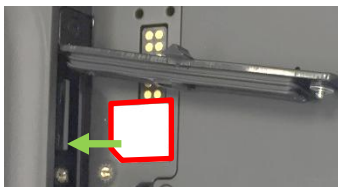


Hinweis: Öffnen Sie das Batteriefach nur in einer staubfreien und trockenen Umgebung!

3. Schrauben der Gummiabdeckung lösen und Abdeckung vorsichtig aufklappen



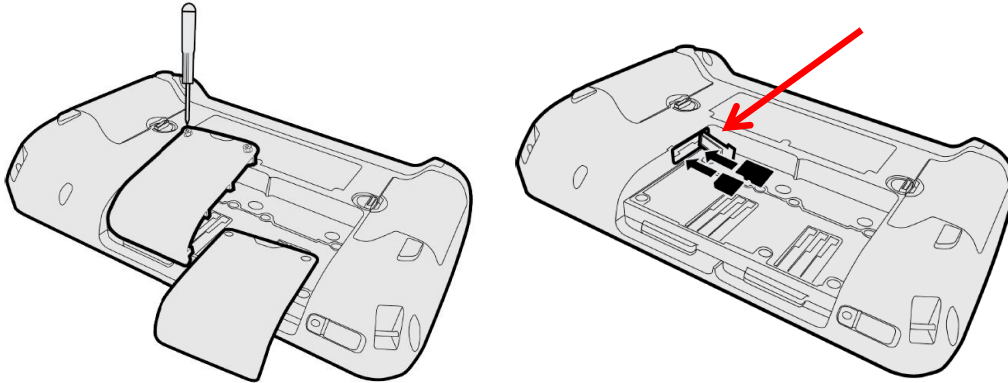
4. SIM-Karte entsprechend der Grafik vorsichtig einstecken (Kontaktfläche nach unten), bis sie einrastet



5. Gummiabdeckung nach Einbau schließen und verschrauben
6. Plastikabdeckungen der Rückseite des Feldrechners wieder anbringen und verschrauben
7. Richten Sie im nächsten Schritt die Internetverbindung ein (Seite 5ff.)

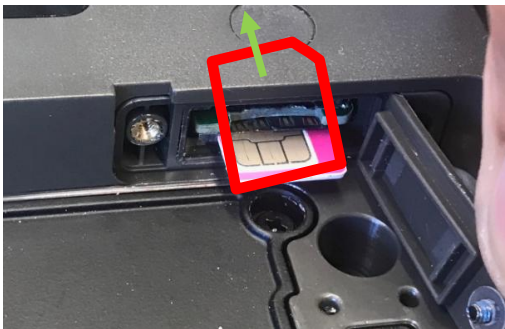
EINBAU DER SIM-KARTE IN TRIMBLE T7 (WINDOWS10)

1. T7 abschalten
2. Schrauben auf der Rückseite des Feldrechners (entsprechend der Grafik) entfernen und Abdeckung und/oder EMPOWER Modul vorsichtig entfernen.
3. Schrauben der Gummiabdeckung lösen und Abdeckung vorsichtig aufklappen



Hinweis: Öffnen Sie das Batteriefach nur in einer staubfreien und trockenen Umgebung!

4. SIM-Karte entsprechend der Grafik im unteren Slot vorsichtig einstecken, bis sie einrastet



5. Gummiabdeckung nach Einbau schließen und verschrauben
6. Plastikabdeckungen der Rückseite des Feldrechners wieder anbringen und verschrauben
7. Richten Sie im nächsten Schritt die Internetverbindung ein (Seite 5ff.)

EINBAU DER SIM-KARTE IN TRIMBLE T10 (WINDOWS10)

1. T10 abschalten
2. Schrauben auf der Rückseite des Tablets (siehe Grafik) lösen und Abdeckung vorsichtig anheben.

Achtung: Beim Anheben äußerst vorsichtig vorgehen, da die Kamera und die LED (Blitz) an der Abdeckung befestigt sind. Die Kabel dürfen nicht beschädigt werden!
Gehäuse nur in einer sauberen und trockenen Umgebung öffnen!



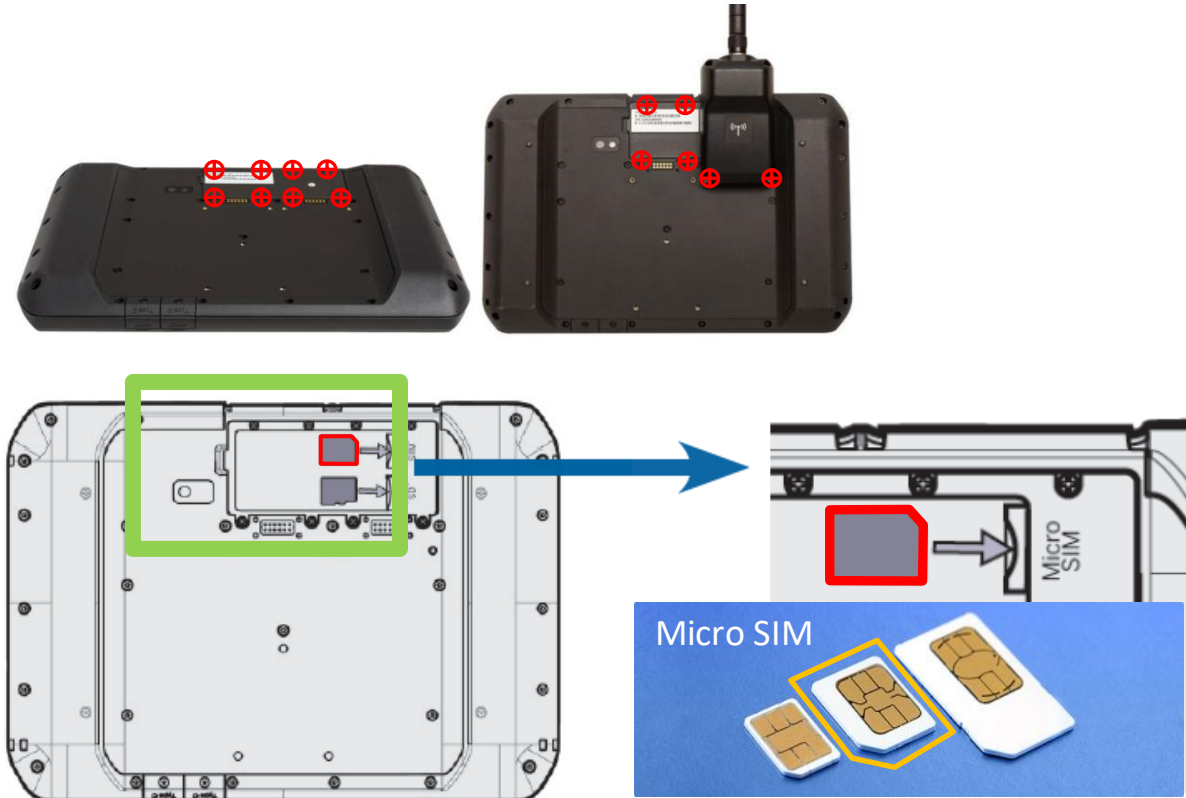
3. SIM-Karte entsprechend der Zeichnung einstecken bis sie einrastet



4. Vor dem Schließen der Abdeckung prüfen:
 - Dichtung muss ordnungsgemäß angebracht sein
 - Dichtung auf Verschmutzung / Beschädigung prüfen
5. Abdeckung vorsichtig schließen
Achtung: Beim Schließen des Deckels keine Kabel einklemmen!
6. Abdeckung mit den vorher entnommenen Schrauben (6 Stk.) fixieren.
7. Richten Sie im nächsten Schritt die Internetverbindung ein (Seite 5ff.)

EINBAU DER SIM-KARTE IN TRIMBLE T100 (WINDOWS10)

1. T100 abschalten
2. Schrauben der Abdeckung und/oder des evtl. verbaute EMPOWER Module auf der Rückseite des Tablets entfernen und Abdeckung/EMPOWER Modul vorsichtig entfernen

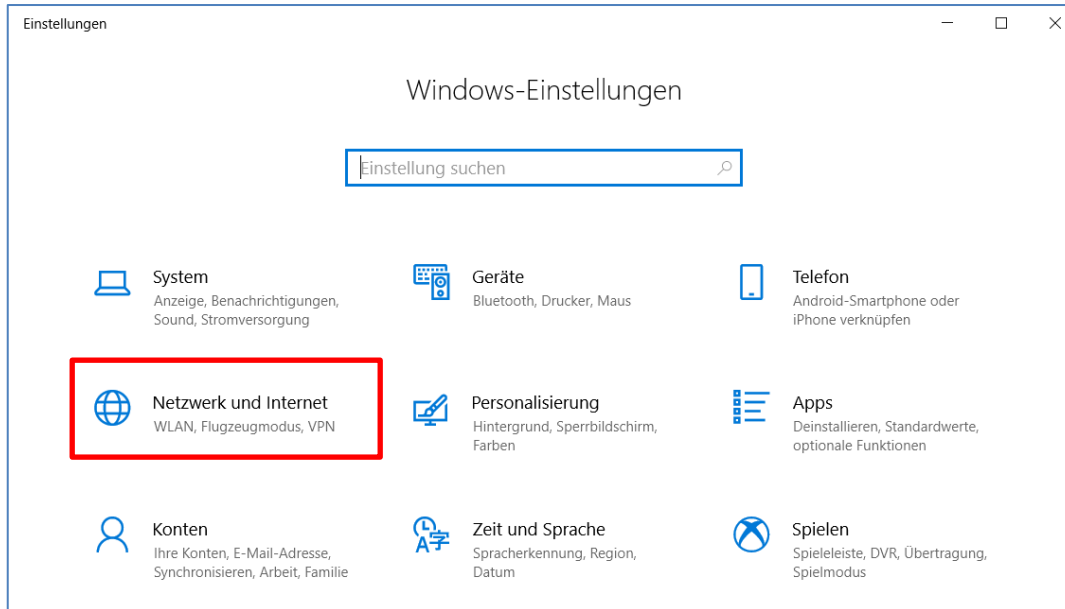


Hinweis: Öffnen Sie das Batteriefach nur in einer staubfreien und trockenen Umgebung!

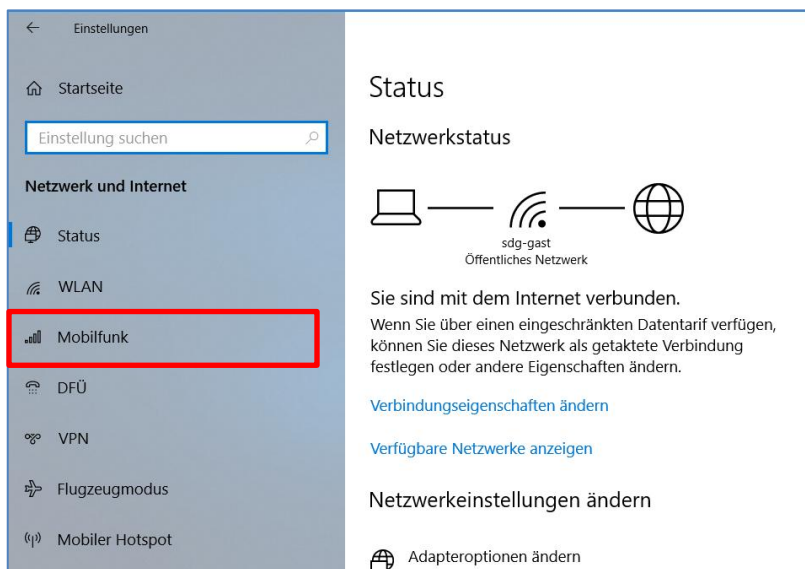
3. Schieben Sie die SIM-Karte in den Schacht mit der Beschriftung „Micro SIM“ ein.
Achten Sie beim Einlegen der SIM auf die passende Orientierung (siehe Abbildung)
4. Abdeckung und/oder EMPOWER Module installieren.
Achten Sie darauf, dass die Befestigungsschrauben „handfest“ angezogen sind.
5. Richten Sie im nächsten Schritt die Internetverbindung ein (Seite 5ff.)

Einrichtung der Internetverbindung im Betriebssystem (Windows10)

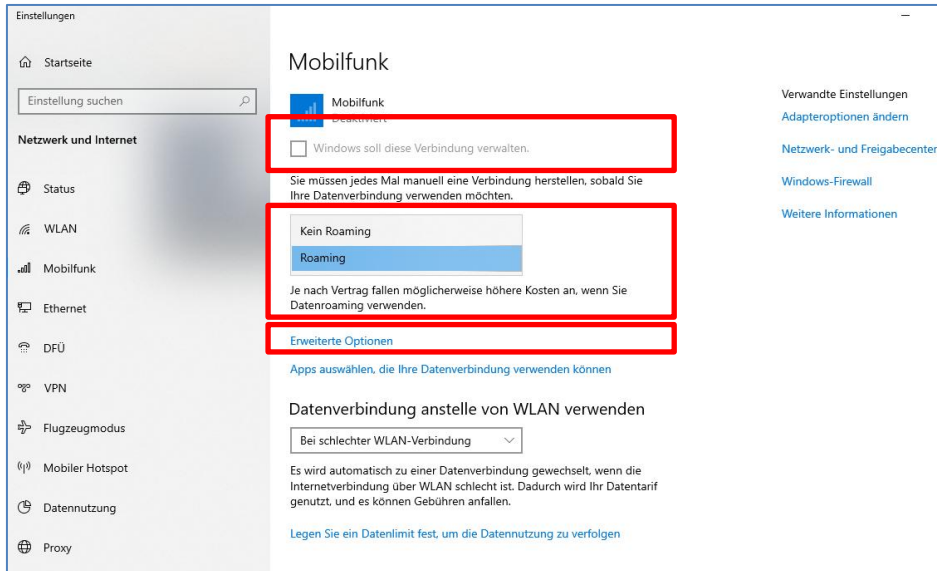
1. Windows-Einstellungen über das Windows-Startmenü öffnen
2. Anschließen in den Bereich „Netzwerk und Internet“ navigieren



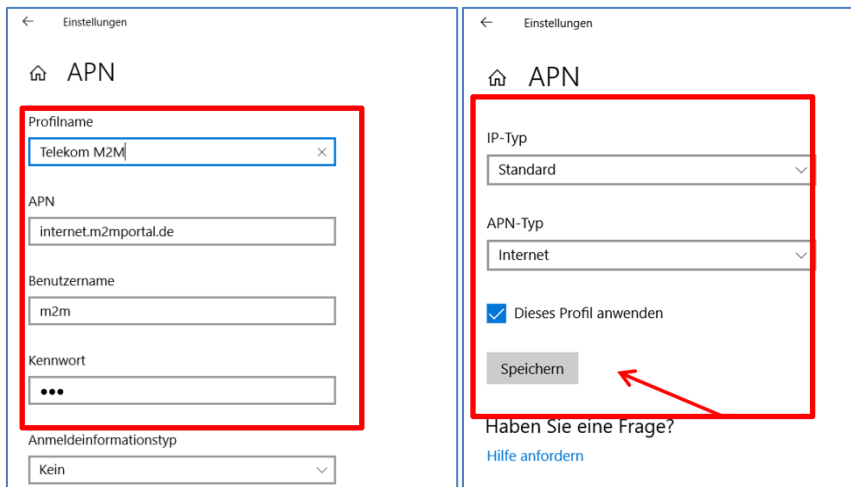
3. Im grau hinterlegten Menü, „Mobilfunk“ auswählen



4. Setzen Sie in den Mobilfunk-Einstellungen den Haken bei „Windows soll diese Verbindung verwalten“ und setzen Sie die gewünschten Roaming-Einstellungen (Roaming / Kein Roaming).
Klicken Sie anschließend auf „Erweitere Optionen“ um die APN-Einstellungen zu konfigurieren.



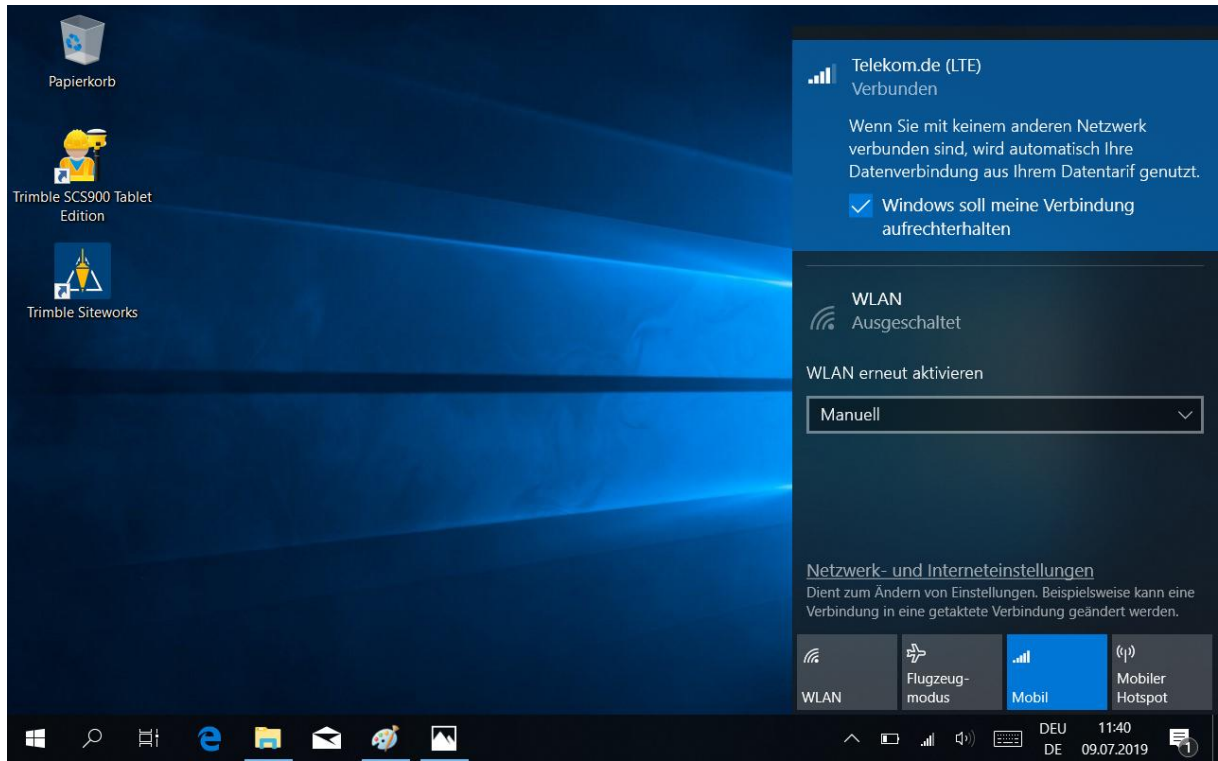
5. Klicken Sie auf „APN hinzufügen“
6. Geben Sie anschließend einen Profilnamen ein und anschließend die APN, Benutzernamen und das Kennwort entsprechend Ihres Mobilfunkanbieters.



APN's die SITECH nutzt:

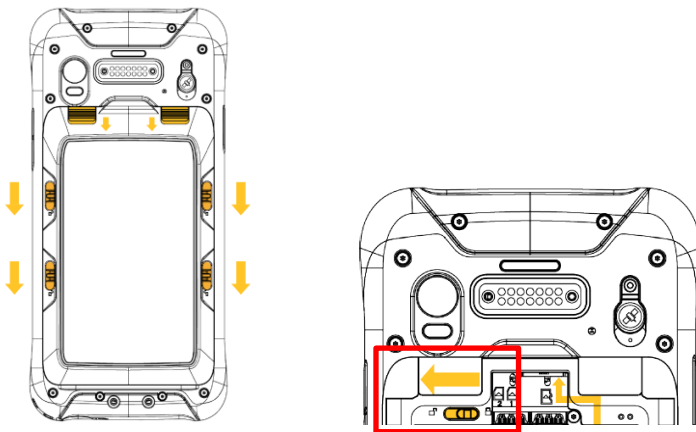
Anbieter	SITECH A1	VRSnow	T-Mobile	Telefonica
APN	a1.sitech.de	Internet.m2mportal.de	internet.t-mobile	gppsm2m.telefonica.com
Benutzer	-	m2m	-	a
Passwort	-	sim	-	a

7. Nach Eingabe der Parameter, „Speichern“ drücken.
8. Starten Sie nach erfolgreicher Konfiguration den Feldrechner / Tablet neu
9. Prüfen Sie, ob der Feldrechner / Tablet anschließend eine Internetverbindung aufbaut

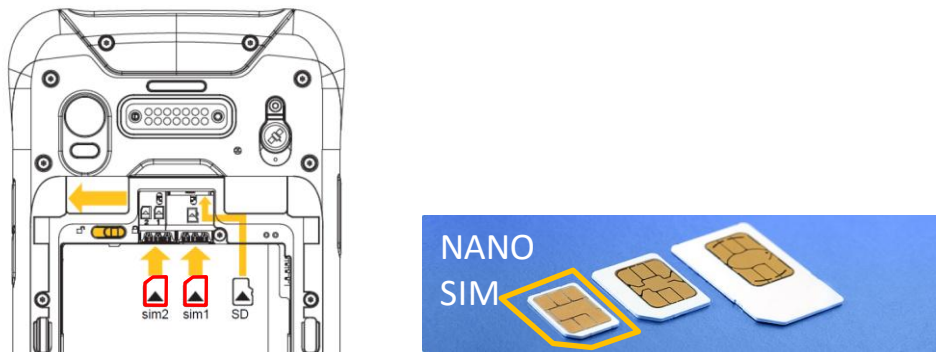


EINBAU DER SIM-KARTE IN TRIMBLE TDC600 (ANDROID)

1. TDC600 ausschalten
2. Schiebesicherungen zum Entriegeln des Deckels nach unten schieben und Deckel anschließend entfernen.
Hinweis: Öffnen Sie das Batteriefach nur in einer staubfreien und trockenen Umgebung!
3. Öffnen Sie die Batterieverriegelung (Schieber nach links – siehe Skizze) und entfernen Sie die Batterie.



4. Der TDC600 Feldrechner kann zwei SIM-Karten verwalten. Schieben Sie die vorhandene SIM-Karten in den, mit SIM1 markierten, Slot.

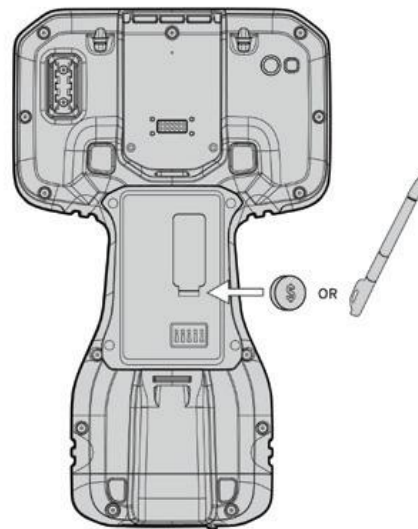
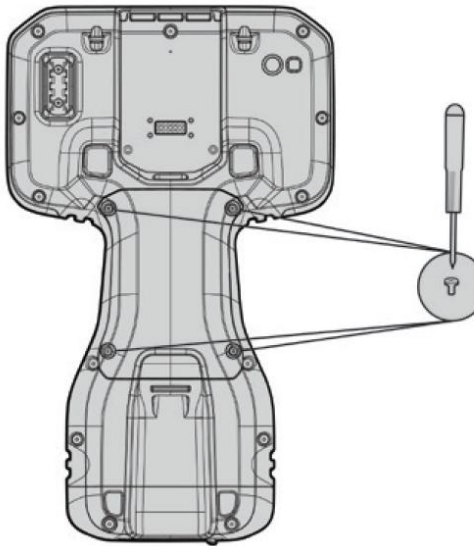


5. Richten Sie anschließend die Internetverbindung ein (Seite 9)

EINBAU DER SIM-KARTE IN TRIMBLE TSC5 (ANDROID)

1. TSC5 ausschalten
2. Abdeckung auf der Rückseite des Feldrechners abnehmen.
 - Lösen und entfernen Sie zunächst die vier Fixierschrauben der Abdeckung/Batterie
 - Heben Sie die Gummiabdeckung (Aufschrift „MicroSIM“) an. Nutzen Sie dafür ein Geldstück oder das obere Ende des mitgelieferten Stiftes

Hinweis: Öffnen Sie das Batteriefach nur in einer staubfreien und trockenen Umgebung!



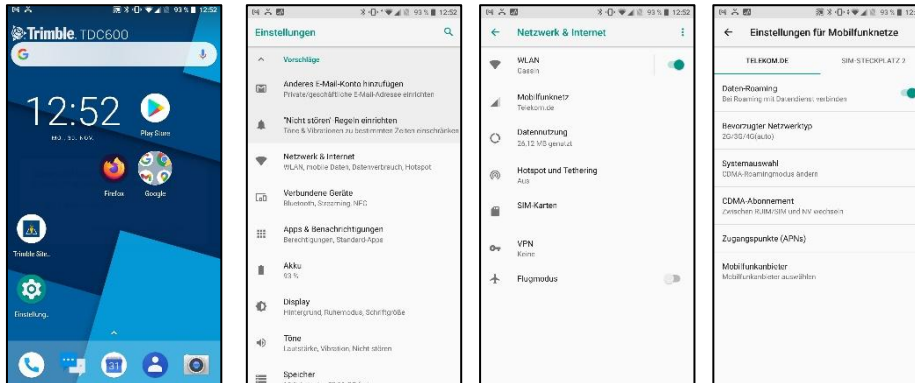
3. Legen Sie die MicroSIM in der angezeigten Richtung in den SIM-Karten-Schacht ein



4. Schließen Sie anschließend wieder die Gummiabdeckung und montieren Sie die Abdeckung/Batterie.
5. Richten Sie anschließend die Internetverbindung ein (Seite 9)

Einrichtung der Internetverbindung im Betriebssystem (Android)

1. Android Einstellungen
2. Öffnen Menü „Netzwerk & Internet“ und anschließend „Mobilfunknetz“ wählen
3. Im Menü „Einstellungen für Mobilfunknetze“ den Menüpunkt „Zugangspunkte“ (APNs) wählen.



4. Über das „+“ in der rechten, oberen Ecke kann eine APN hinzugefügt werden
5. Geben Sie hier die einen eindeutigen Namen, die APN, den Benutzernamen und das zugehörige Passwort, entsprechend ihres Mobilfunkbetreibers ein.

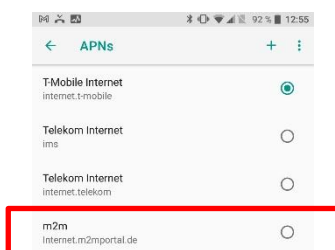
Beispiel (VRSnow):

Name m2m	APN Internet.m2mportal.de	Nutzername m2m	Passwort sim
-------------	------------------------------	-------------------	-----------------

APN's die SITECH nutzt:

Anbieter	SITECH A1	VRSnow	T-Mobile	Telefonica
APN	a1.sitech.de	Internet.m2mportal.de	internet.t-mobile	gppsm2m.telefonica.com
Benutzer	-	m2m	-	a
Passwort	-	sim	-	a

6. Nach Bestätigung der Eingabe wird der neue eingegebene Zugangspunkt in der Liste angezeigt und kann aktiviert werden.



Für weitere Fragen steht der SITECH-Support gerne zur Verfügung.

	<p>SITECH SUPPORT</p> <p>0208 – 302 13 777</p> <ul style="list-style-type: none">• Persönlicher Kontakt• Keine Warteschlange• Kurze Rückrufzeiten <p>Zentrale Support-E-Mail: support@sitech.de</p>
---	--